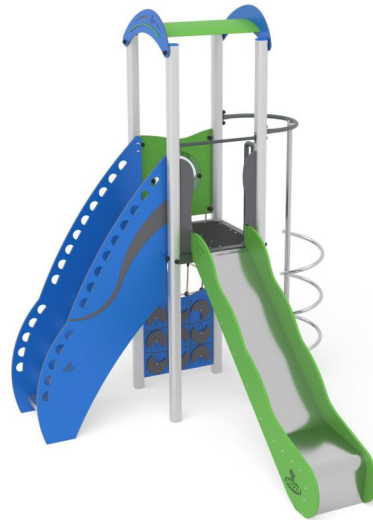


+AE100P.PS-14_ALU

ALBICOCCA CON SPIRALE E PALESTRA - EASY



Dimensione	Area di sicurezza	Area di impatto	Altezza di caduta HIC	Ingombro fisico	Numero di utilizzatori
7,8 x 5,7 cm	23.5 mq	140 cm	4,3 x 2,7 x 3,3 cm	8	

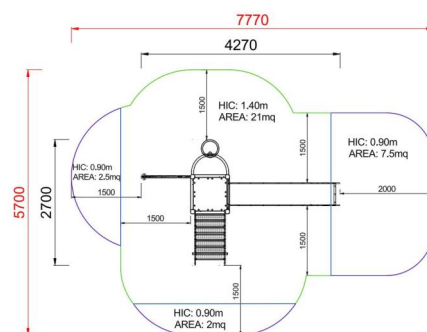
Caratteristiche

Età di utilizzo

3-12

Materiali

Pianta



Area di sicurezza totale / Total safety area: 32.5mq
Altezza Max di Caduta / Max falling height: 1.40m

Vista



Produttore

Pozza 1865 S.R.L.

Paese di produzione

ITALIA



Descrizione componenti



xABACOGT-01_E_ALU - NG Pannello tris Easy

NR 1 Pannello tris realizzato in polietilene HDPE riciclato al 50% bicolore con incisioni a forma di X e O per gioco tris con 9 mezzelune in polietilene rosso. Tutte le bullonerie e gli elementi di fissaggio in acciaio inox.



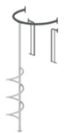
xP-2_E_ALU - NG Pannello oblo Easy

NR 1 Realizzati in polietilene colorato e oblo in policarbonato trasparente, completi di staffe in acciaio inox per il fissaggio alla torretta.



xPAL-01C_ALU - NG Palestra rete

NR 1 Realizzata con struttura portante in acciaio verniciato, rete di arrampicata in corda di acciaio rivestita in nylon



xPS-14_E_ALU - NG Pertica spirale h140 Easy

NR 1 Pertica a spirale composta da spirale h140 in acciaio micropallinato, struttura portante con staffa curva in acciaio zincato verniciato. Tutta la bulloneria in acciaio inox



xQT4-14_E_ALU - NG Torre h140 con tetto Easy

NR 1 Torre altezza 140cm Realizzata con nr 4 montanti in alluminio EN EV6060 anodizzato con profilo speciale 90mm x 90mm con spigoli arrotondati raggio 32mm e anime interne di rinforzo spessore minimo 2,7 mm tutta la bulloneria e fissaggi in acciaio inox, 1 pianale dimensione 820mm x 820mm realizzato con profili in acciaio zincato e verniciato e pedana in plastica riciclata al 95% seconda vita spessore 25mm. Tetto realizzato con due falde in polietilene HDPE spessore 20mm e un pannello curvo in polietilene



xS-14_E_ALU - NG Scala di risalita h140 Easy

NR 1 La scala è realizzata in alluminio completa di corrimano e tavolette di protezione in polietilene.



xSVPX-14_E_ALU - NG Scivolo poly-inox h140 Easy

NR 1 Scivolo Easy h140cm realizzato con scivolata in acciaio inox di larghezza 45cm e pannelli laterali in polietilene HDPE composto per il 51% di plastica riciclata pannelli laterali di protezione in polietilene e barra reggispinta di lunghezza 66 cm realizzata in acciaio verniciato. Tutta la bulloneria e gli elementi di fissaggio in acciaio inox