

+AF100B.SG-14_C_ALU
FRAGOLA WITH PERTICA - COLORI



Dimensions	Safety area	Impact area	Falling height HIC	Physical footprint	Number of users
8,7 x 7 m	0 mq	140 cm	5,2 x 4 x 3,3 m	15	

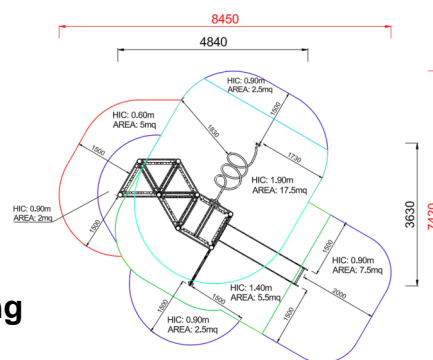
Characteristics

Age range

3-12

Materials

Plan



Picture



Manufacturer

Pozza 1865 S.R.L.

Country of manufacturing

ITALY



Area di sicurezza totale / Total safety area: 42mq
Altezza Max di Caduta / Max falling height: 1.90m

Components list

xABACOGT-02_C_ALU - NG
Multiplication Panel Colori
N. 1 .

xC1_ALU - NG Triangular platform,
under tower
NR 1 Made of non-slip material



xCTBR0012_ALU - NG Fantasy
holding bar
NR 1 Fantasy steel holding bar L.860



xG_120_00-60_ALU - NG Leg 120 from
00 60
NR 1 .



METODO DI FISSAGGIO A TERRA DEI MONTANTI DEL GIOCO: Attrezzatura predisposta per fissaggio a terra mediante l'utilizzo di appositi telai metallici.

INFORMAZIONI RELATIVE ALL'ISPEZIONE: Ispezione visiva periodica - Controllo della pulizia dell'attrezzatura - Controllo degli interspazi tra terreno ed attrezzatura - Controllo della consistenza del terreno - Controllo delle fondamenta - Controllo degli spigoli - Controllo dell'eventuale mancanza di parti - Controllo dell'usura eccessiva delle parti mobili (snodi e boccole) - Controllo dell'integrità dell'intera attrezzatura. Per le aree gioco soggette ad uso intensivo o vandalismo può essere necessaria un'ispezione giornaliera. Ispezione annuale periodica: Potrebbe rendersi necessario lo smontaggio di alcune parti per la verifica