

+J01001_P
CLASSIC HORSE RIDER



Dimensions	Safety area	Impact area	Falling height HIC	Physical footprint	Number of users
	3,3 x 2,3 m	0 mq	90 cm	1,3 x 0,3 x 0,8 m	1

Characteristics	stainless steel screws	use under surveillance
------------------------	------------------------	------------------------

Age range
From 3 to 12 years

Materials

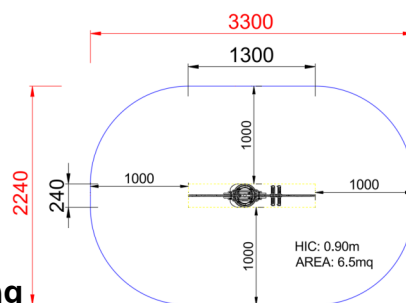
Plan

Picture

Manufacturer
Pozza 1865 S.R.L.

Country of manufacturing

ITALY



Area di sicurezza totale / Total safety area: 6.5mq
Altezza Max di Caduta / Max falling height: 0.90m

Components list



JMOLLA - SPRING
NR 1 STAINLESS STEEL SPING FOR
SPRING GAME

METODO DI FISSAGGIO A TERRA DEI MONTANTI DEL GIOCO: Attrezzatura predisposta per fissaggio a terra mediante l'utilizzo di appositi telai metallici.

INFORMAZIONI RELATIVE ALL'ISPEZIONE: Ispezione visiva periodica - Controllo della pulizia dell'attrezzatura - Controllo degli interspazi tra terreno ed attrezzatura - Controllo della consistenza del terreno - Controllo delle fondamenta - Controllo degli spigoli - Controllo dell'eventuale mancanza di parti - Controllo dell'usura eccessiva delle parti mobili (snodi e boccole) - Controllo dell'integrità dell'intera attrezzatura. Per le aree gioco soggette ad uso intensivo o vandalismo può essere necessaria un'ispezione giornaliera. Ispezione annuale periodica: Potrebbe rendersi necessario lo smontaggio di alcune parti per la verifica